

## De papiersoort wijzigen

De papierladen kunnen worden aangepast aan de meeste soorten en formaten papier, transparanten of andere speciale media. Voor het beste resultaat gebruikt u **uitsluitend Xerox Phaser Color Printing-media** die voor deze printer zijn vermeld. Deze media verzekeren u van uitstekende resultaten op uw Phaser 7750-printer, aangezien voor de Phaser 7750 en Phaser-media geldt: *Made for Each Other*. Zie het onderwerp Eenvoudige afdruktaken verderop in deze sectie voor instructies over het plaatsen van papier in de laden.

### Let op

Als u de papiersoort of het papierformaat in een lade wijzigt, **moet** u de soort en het formaat op het voorpaneel aanpassen aan het papier dat u hebt geladen. **Doet u dit niet, dan kunnen er problemen met de afdrukkwaliteit of papierstoringen optreden en kan de fuser beschadigd raken.**

## Richtlijnen

Nadat u een lade hebt geladen en de papiergeleiders hebt aangepast, gebruikt u het voorpaneel van de printer om de juiste papiersoort en het juiste papierformaat in te stellen.

- Leg niet te veel papier in de lade. Zie het label van de lade voor de vullijn.
- Waaier het papier, de transparanten of andere speciale media uit voordat u ze in de papierlade plaatst.
- Als het papier regelmatig vastloopt, gebruikt u een nieuw pak papier, transparanten of andere speciale media.

### Let op

Beschadigingen die het gevolg zijn van het gebruik van niet-toegestane papiersoorten, transparanten en andere speciale media, vallen niet onder de garantie, serviceovereenkomst of volle-tevredenheidsgarantie van Xerox. De volle-tevredenheidsgarantie van Xerox is beschikbaar in de Verenigde Staten en Canada. Buiten de VS en Canada kunnen andere garantievoorwaarden gelden. Neem voor meer informatie contact op met uw plaatselijke vertegenwoordiger.

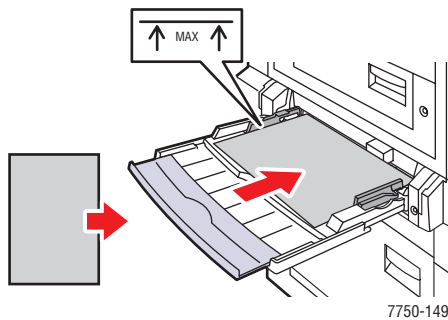
### Opmerking

Voor optimale afdrukkwaliteit en -snelheid gebruikt u het voorpaneel van de printer om de juiste papiersoort in te stellen nadat u papier in een van de laden hebt geplaatst. Als u papier plaatst in lade 1 (MPT) of 2, moet u ook het juiste papierformaat instellen.

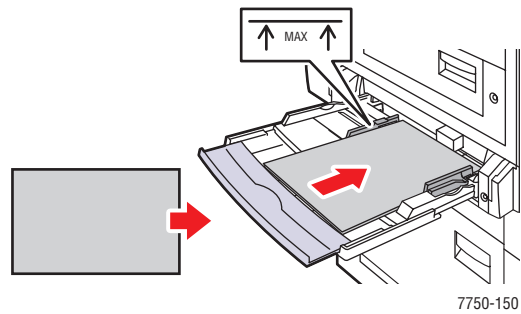
Plaats papier met de lange of de korte zijde eerst in de lade. Zie de tabellen met ondersteunde soorten papier, transparanten en overige speciale media op de volgende pagina's voor informatie over de invoerrichting voor de diverse papierformaten en papierladen.

1. Plaats papier in de lade.

Lade 1 (MPT)

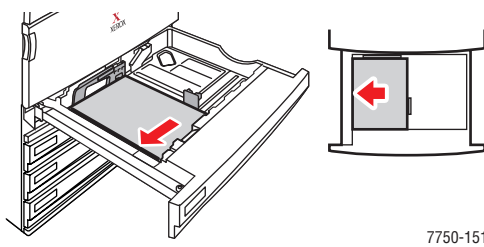


Lade 1 (MPT): lange zijde eerst

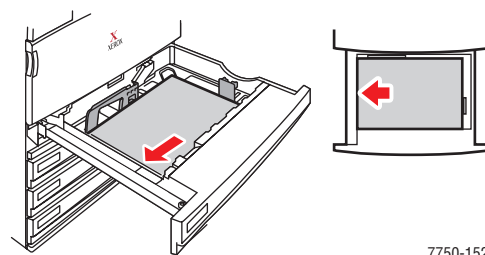


Lade 1 (MPT): korte zijde eerst

Laden 2-5



Laden 2-5: lange zijde eerst



Laden 2-5: korte zijde eerst

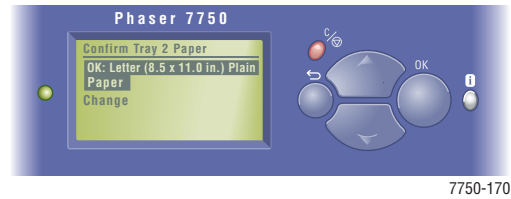
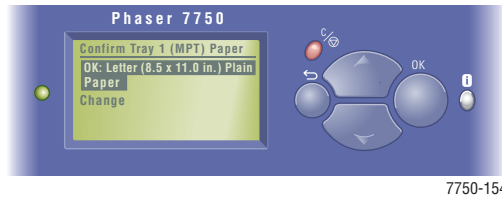
**Opmerking**

Laad het papier niet boven de vullijn in de lade.

2. Wanneer u via het voorpaneel wordt gevraagd de geladen papiersoort en het papierformaat te bevestigen of te wijzigen, selecteert u een van de volgende opties:

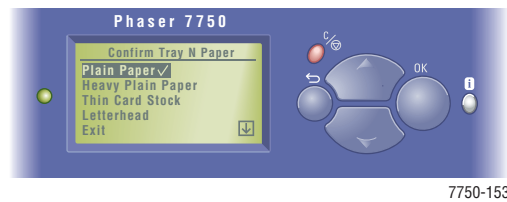
**Lade 1 (MPT) en 2**

- Druk op de knop **OK** om de papiersoort en het papierformaat te bevestigen.
- Selecteer **Wijzigen** en druk op de knop **OK**. Druk op de knop **pijl-omhoog** of **pijl-omlaag** om de juiste papiersoort te selecteren en druk op de knop **OK**. Druk op de knop **pijl-omhoog** of **pijl-omlaag** om het juiste papierformaat te selecteren en druk op de knop **OK**.



### Laden 3-5

- Druk op de knop **OK** om de papiersoort te bevestigen.
- Druk op de knop **pijl-omhoog** of **pijl-omlaag** om een andere papiersoort te selecteren en druk op de knop **OK**.



Ga voor informatie over on line ondersteuning naar de website van Xerox [www.xerox.com/office/infoSMART](http://www.xerox.com/office/infoSMART).